

Nicht isoliertes Thermoelement-Steckmodul der Serie Micro800™

Bestellnummer 2080-TC2

http://literature.rockwellautomation.com/idc/groups/literature/documents/in/2080-WD001_-mu-p.pdf

FR Cette publication est disponible en français sous forme électronique (fichier PDF). Pour la télécharger, rendez-vous sur la page Internet indiquée ci-dessus.

IT Questa pubblicazione è disponibile in Italiano in formato PDF. Per scaricarla collegarsi al sito Web indicato sopra.

DE Diese Publikation ist als PDF auf Deutsch verfügbar. Gehen Sie auf die oben genannte Web-Adresse, um nach der Publikation zu suchen und sie herunterzuladen.

ES Esta publicación está disponible en español como PDF. Diríjase a la dirección web indicada arriba para buscar y descarga esta publicación.

PT Esta publicação está disponível em português como PDF. Vá ao endereço web que aparece acima para encontrar e fazer download da publicação.

ZH 本出版物備有中文PDF格式文件，可從上面的網址找到並下載本出版物。

ZC 本出版物備有中文PDF檔，可由上列網址下載。

KO 본 간행물은 한글판 PDF 파일로 준비되어 있습니다. 위에 있는 웹 사이트에 가셔서 간행물을 다운로드 하십시오.

Umgebung und Gehäuse

ACHTUNG

Dieses Gerät ist für den Einsatz in Industriebereichen des Verschmutzungsgrads 2, in Anwendungen der Überspannungskategorie II (gemäß IEC 60664-1), in Höhen bis zu 2000 m ohne Leistungsminderung geeignet. Das Produkt entspricht einem industriellen Gerät der Gruppe 1, Klasse A gemäß IEC/CISPR-Publikation 11. Bei Nichtbeachtung der entsprechenden Vorsichtsmaßnahmen kann es in Wohngebieten und anderen Umgebungen aufgrund von leitungsgeführten und abgestrahlten Störungen eventuell zu Schwierigkeiten hinsichtlich der elektromagnetischen Verträglichkeit kommen.

Dieses Gerät wird als „offenes“ Gerät geliefert. Es muss in ein Gehäuse eingebaut werden, das für die jeweiligen Umgebungsbedingungen geeignet ist und dessen Konstruktion den Kontakt des Bedienpersonals mit stromführenden Teilen und mögliche daraus resultierende Körperverletzungen verhindert. Das Gehäuse muss über geeignete flammhemmende Eigenschaften verfügen, um die Ausbreitung von Flammen zu verhindern oder zu minimieren und dabei die Flammenausbreitungsklassifizierung 5VA, V2, V1, V0 (oder eine gleichwertige Klassifizierung) erfüllen, wenn es nicht aus Metall besteht. Das Innere des Gehäuses darf nur unter Anwendung eines Werkzeugs zugänglich sein. Die folgenden Abschnitte dieser Publikation können weitere Informationen über die Gehäuseschutzklassen enthalten, die bei bestimmten Produktsicherheitszertifizierungen erforderlich sind.

Lesen Sie zusätzlich zu dieser Publikation auch folgende Publikationen:

- Richtlinien zur störungsfreien Verdrahtung und Erdung von industriellen Automatisierungssystemen, Rockwell Automation-Publikation [1770-4.1](#). Hier finden Sie Informationen zu zusätzlichen Installationsanforderungen.
- NEMA-Industrienorm 250 und die IEC-Norm 60529, soweit anwendbar, mit Erläuterungen der Schutzgrade, die die verschiedenen Gehäusetypen bieten.

Vermeidung elektrostatischer Entladung

ACHTUNG





Dieses Gerät ist empfindlich gegen elektrostatische Entladung, die interne Schäden verursachen und die normale Funktionsweise beeinträchtigen kann. Beachten Sie die folgenden Richtlinien beim Umgang mit diesem Gerät:

- Berühren Sie einen geerdeten Gegenstand, um eventuelle elektrische Ladung abzuleiten.
 - Tragen Sie ein zugelassenes Erdungsband am Handgelenk.
 - Berühren Sie keine Steckverbinder oder Stifte auf den Leiterplatten.
 - Berühren Sie keine Schaltkreiskomponenten im Innern des Geräts.
 - Arbeiten Sie, sofern verfügbar, an einem vor statischen Entladungen sicheren Arbeitsplatz.
 - Bewahren Sie das Gerät bei Nichtgebrauch in einer geeigneten antistatischen Verpackung auf.
-

Nordamerikanische Zulassung für explosionsgefährdete Standorte

Folgende Module verfügen über die Nordamerikanische Zulassung für explosionsgefährdete Standorte: 2080-TC2

<p>The following information applies when operating this equipment in hazardous locations:</p> <p>Products marked "CL I, DIV 2, GP A, B, C, D" are suitable for use in Class I Division 2 Groups A, B, C, D, Hazardous Locations and nonhazardous locations only. Each product is supplied with markings on the rating nameplate indicating the hazardous location temperature code. When combining products within a system, the most adverse temperature code (lowest "T" number) may be used to help determine the overall temperature code of the system. Combinations of equipment in your system are subject to investigation by the local Authority Having Jurisdiction at the time of installation.</p>		<p>Informations sur l'utilisation de cet équipement en environnements dangereux:</p> <p>Les produits marqués « CL I, DIV 2, GP A, B, C, D » ne conviennent qu'à une utilisation en environnements de Classe I Division 2 Groupes A, B, C, D dangereux et non dangereux. Chaque produit est livré avec des marquages sur sa plaque d'identification qui indiquent le code de température pour les environnements dangereux. Lorsque plusieurs produits sont combinés dans un système, le code de température le plus défavorable (code de température le plus faible) peut être utilisé pour déterminer le code de température global du système. Les combinaisons d'équipements dans le système sont sujettes à inspection par les autorités locales qualifiées au moment de l'installation.</p>	
<p>WARNING</p> 	<p>EXPLOSION HAZARD</p> <ul style="list-style-type: none"> Do not disconnect equipment unless power has been removed or the area is known to be nonhazardous. Do not disconnect connections to this equipment unless power has been removed or the area is known to be nonhazardous. Secure any external connections that mate to this equipment by using screws, sliding latches, threaded connectors, or other means provided with this product. Substitution of any component may impair suitability for Class I, Division 2. If this product contains batteries, they must only be changed in an area known to be nonhazardous. 	<p>AVERTISSEMENT</p> 	<p>RISQUE D'EXPLOSION</p> <ul style="list-style-type: none"> Couper le courant ou s'assurer que l'environnement est classé non dangereux avant de débrancher l'équipement. Couper le courant ou s'assurer que l'environnement est classé non dangereux avant de débrancher les connecteurs. Fixer tous les connecteurs externes reliés à cet équipement à l'aide de vis, loquets coulissants, connecteurs filetés ou autres moyens fournis avec ce produit. La substitution de tout composant peut rendre cet équipement inadapté à une utilisation en environnement de Classe I, Division 2. S'assurer que l'environnement est classé non dangereux avant de changer les piles.

Die folgenden Informationen gelten, wenn dieses Gerät an explosionsgefährdeten Standorten eingesetzt wird:

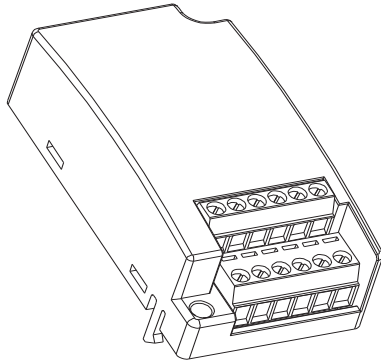
Produkte mit der Kennzeichnung „CL I, DIV 2, GP A, B, C, D“ sind ausschließlich für den Einsatz an explosionsgefährdeten Standorten der Klasse I, Division 2, Gruppe A, B, C, D und an nicht explosionsgefährdeten Standorten geeignet. Jedes Produkt wird mit Kennzeichnungen auf dem Typenschild ausgeliefert, die den Temperaturcode des explosionsgefährdeten Standorts angeben. Werden mehrere Produkte in einem System kombiniert, bestimmt der ungünstigste Temperaturcode (niedrigste „T“-Zahl) den Gesamttemperaturcode des Systems. Kombinationen von Geräten in Ihrem System unterliegen der Aufsicht der zum Zeitpunkt der Installation zuständigen örtlichen Behörde.

WARNUNG**EXPLOSIONSGEFAHR**

- Entfernen Sie das Gerät nur, wenn die Spannungsversorgung abgeschaltet wurde oder es sich in einem ungefährlichen Bereich befindet.
- Entfernen Sie Anschlüsse von diesem Gerät nur, wenn die Spannungsversorgung abgeschaltet wurde oder sich das Gerät in einem ungefährlichen Bereich befindet. Sichern Sie alle externen Anschlüsse an diesem Gerät durch Schrauben, Schieberverriegelungen, Stecker mit Gewinde oder andere Mittel, die mit diesem Produkt ausgeliefert wurden.
- Ein Austausch von Komponenten kann die Eignung für Klasse I, Division 2, beeinträchtigen.
- Wenn dieses Produkt Batterien enthält, dürfen sie nur ausgewechselt werden, wenn sich das Gerät in einem ungefährlichen Bereich befindet.

Stückliste

Dieses Paket enthält ein Nicht isoliertes Thermoelement-Steckmodul der Serie Micro800 sowie die vorliegende Verdrahtungsanleitung mit Pin-Belegung.



45010

Sie können das Steckmodul wahlweise vor dem Einsetzen in die Steuerung verdrahten oder die Verdrahtung nach dem korrekten Einsatz des Moduls vornehmen.

ACHTUNG

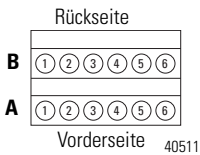


- Das Produkt entspricht einem industriellen Gerät der Gruppe 1, Klasse A gemäß IEC/CISPR-Publikation 11. Bei Nichtbeachtung der entsprechenden Vorsichtsmaßnahmen kann es in Wohngebieten und anderen Umgebungen aufgrund von leitungsgeführten und abgestrahlten Störungen eventuell zu Schwierigkeiten hinsichtlich der elektromagnetischen Verträglichkeit kommen.
 - Gehen Sie beim Abisolieren von Leitern vorsichtig vor. In die Steuerung hineinfliegende Kabelstücke, können Schäden verursachen. Stellen Sie nach Abschluss der Verdrahtung sicher, dass die Steuerung frei von jeglichen Metallspänen ist.
 - Schließen Sie nicht mehr als zwei Leiter an einer Klemme an.
 - Wenn Sie das Steckmodul einsetzen oder herausnehmen, während Spannung anliegt, kann ein elektrischer Lichtbogen entstehen. In Gefahrenbereichen kann dadurch eine Explosion hervorgerufen werden. Achten Sie darauf, dass die Geräte ausgeschaltet sind bzw. dass Sie nicht in Gefahrenbereichen arbeiten.
 - Die Kabellänge muss weniger als 10 Meter betragen.
 - Sie dürfen das Steckmodul weder einsetzen noch herausnehmen, während Spannung anliegt, da sonst die Geräte dauerhaft beschädigt werden können.
-

Verdrahten des Moduls

Richten Sie sich bei der Verdrahtung des Steckmoduls nach dem Pin-Belegungsplan.

12-polige Klemmenleistenbuchse

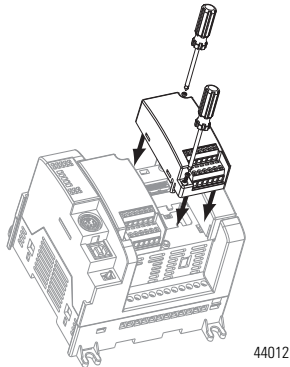


(Blick in die Klemmenleiste)

Pin A1	CH0+	Pin B1	CH1+
Pin A2	CH0-	Pin B2	CH1-
Pin A3	CJ+	Pin B3	CJ-
Pin A4	Keine Verbindung	Pin B4	Keine Verbindung
Pin A5	Keine Verbindung	Pin B5	Keine Verbindung
Pin A6	Keine Verbindung	Pin B6	Keine Verbindung

Einsetzen des Moduls in die Steuerung

Gehen Sie wie beschrieben vor, um das Steckmodul in die Steuerung einzusetzen und zu sichern.



1. Positionieren Sie das Steckmodul so, dass die Klemmenleiste der Vorderseite der Steuerung wie gezeigt gegenüberliegt.
2. Lassen Sie das Modul im Modulschacht einrasten.
3. Ziehen Sie mithilfe eines Schraubendrehers die M3-Blechschaube (10 bis 12 mm) gemäß den Drehmomentspezifikationen fest.

Technische Daten

Allgemeine Daten und Umgebungsspezifikationen

Attribut	Wert										
Montagedrehmoment	0,2 Nm										
Anzugsmoment der Klemmschrauben	0,22 bis 0,25 Nm (mithilfe eines 2,5-mm-Schlitzschraubendrehers)										
Drahtstärke	<table border="1"> <thead> <tr> <th></th> <th>Min</th> <th>Max</th> <th rowspan="3">Max. Isolierungs-nennwert bei 90 °C</th> </tr> </thead> <tbody> <tr> <td>Massiv</td> <td>0,14 mm² (AWG 26)</td> <td>1,5 mm² (AWG 16)</td> </tr> <tr> <td>Verseilt</td> <td>0,14 mm² (AWG 26)</td> <td>1,0 mm² (AWG 18)</td> </tr> </tbody> </table>		Min	Max	Max. Isolierungs-nennwert bei 90 °C	Massiv	0,14 mm ² (AWG 26)	1,5 mm ² (AWG 16)	Verseilt	0,14 mm ² (AWG 26)	1,0 mm ² (AWG 18)
		Min	Max	Max. Isolierungs-nennwert bei 90 °C							
	Massiv	0,14 mm ² (AWG 26)	1,5 mm ² (AWG 16)								
Verseilt	0,14 mm ² (AWG 26)	1,0 mm ² (AWG 18)									
Eingangsimpedanz	>10 MΩ										
Gegentakt-Unterdrückungsverhältnis	70 dB bei 50 Hz/60 Hz										
Genauigkeit	±1,0 °C für Thermoelement des K-Typs bei 25 °C Weitere Informationen zu anderen Thermoelementtypen finden Sie in Publikation 2080-UM002, Micro830 Programmable Controllers User Manual.										
Leistungsaufnahme	<50 mA										
Temperatur, Betrieb	IEC60068-2-1 (Test Ad, Betrieb, Kälte), IEC60068-2-2, (Test Bd, Betrieb, trockene Hitze), IEC 60068-2-14 (Test Nb, Betrieb, Temperaturschock): –20 bis 65 °C										
Max. Umgebungslufttemperatur	65 °C										
Temperatur, im Ruhezustand	IEC60068-2-1 (Test Ad, Betrieb, Kälte), IEC60068-2-2, (Test Bd, Betrieb, trockene Hitze), IEC 60068-2-14 (Test Nb, Betrieb, Temperaturschock): –40 bis 85 °C										
Nordamerikanischer Temperaturcode	T4										

Zertifizierungen

Zertifizierung (bei entsprechender Kennzeichnung des Produkts)⁽¹⁾	Wert
c-UL-us	<p>Industrielle Steuerungen mit UL-Auflistung, zertifiziert für die USA und Kanada. Siehe UL-Datei E322657.</p> <p>UL-Auflistung für Klasse I, Division 2 Gruppen A, B, C, D Explosionsgefährdete Standorte, zertifiziert für die USA und Kanada. Siehe UL-Datei E334470.</p>
CE	<p>EMV-Richtlinie 2004/108/EC der Europäischen Union, nachgewiesen durch: EN 61326-1; Elektrische Mess-, Steuer-, Regel- und Laborgeräte, Allgemeine Anforderungen EN 61000-6-2; Störfestigkeit für Industriebereiche EN 61000-6-4; Störaussendung für Industriebereiche EN 61131-2; Speicherprogrammierbare Steuerungen (Klausel 8, Zonen A & B)</p> <p>Europäische Union 2006/95/EG Niederspannungsrichtlinie, nachgewiesen durch: EN 61131-2; Speicherprogrammierbare Steuerungen (Klausel 11)</p>
C-Tick	<p>Australian Radiocommunications Act, nachgewiesen durch: AS/NZS CISPR 11; Industrial Emissions</p>

⁽¹⁾ Unter dem Link „Product Certification“ auf der Website <http://www.ab.com> finden Sie Konformitätserklärungen, Zertifikate und weitere Einzelheiten zur Zertifizierung.

Kundendienst von Rockwell Automation

Rockwell Automation stellt im Internet technische Informationen zur Verfügung, um Sie bei der Verwendung seiner Produkte zu unterstützen. Unter <http://support.rockwellautomation.com> finden Sie technische Handbücher, eine Wissensdatenbank mit Antworten auf häufig gestellte Fragen, technische Hinweise und Applikationsbeispiele, Beispielcode sowie Links zu Software-Servicepaketen. Außerdem finden Sie dort die Funktion „MySupport“, über die Sie diese Tools individuell an Ihre Anforderungen anpassen können.

Zusätzlichen telefonischen Support für die Installation, Konfiguration und Fehlerbehebung erhalten Sie über unsere TechConnect Support-Programme. Wenn Sie weitere Informationen wünschen, wenden Sie sich bitte an Ihren lokalen Distributor oder Ihren Rockwell Automation-Mitarbeiter oder besuchen Sie die Internetseite <http://support.rockwellautomation.com>.

Unterstützung bei der Installation

Wenn innerhalb der ersten 24 Stunden nach der Installation ein Problem auftritt, lesen Sie bitte die Informationen in diesem Handbuch. Über eine spezielle Kundendienst-Bearbeitungsnummer erhalten Sie Unterstützung beim Einrichten und Inbetriebnehmen Ihres Produkts.

USA	1.440.646.3434 Montag – Freitag, 8.00 Uhr – 17.00 Uhr EST
Außerhalb der USA	Bitte wenden Sie sich bei Fragen zum technischen Support an den für Sie zuständigen Rockwell Automation-Mitarbeiter.

Rückgabeverfahren bei neuen Produkten

Rockwell Automation testet alle seine Produkte, um sicherzustellen, dass diese beim Versand ab Werk voll betriebsfähig sind. Falls Ihr Produkt jedoch nicht funktioniert und zurückgesandt werden muss, gehen Sie wie folgt vor.

USA	Wenden Sie sich an Ihren Distributor. Teilen Sie ihm die Kundendienst-Bearbeitungsnummer mit, die Sie über die oben genannte Telefonnummer erhalten, damit das Rückgabeverfahren abgewickelt werden kann.
Außerhalb der USA	Bitte wenden Sie sich bei Fragen zum Rückgabeverfahren an den für Sie zuständigen Rockwell Automation-Mitarbeiter.

Allen-Bradley, Micro830, Micro810, Micro830, TechConnect und Rockwell Automation sind Marken von Rockwell Automation, Inc.

Marken, die nicht Rockwell Automation gehören, sind das Eigentum der jeweiligen Unternehmen.

www.rockwellautomation.com

Hauptverwaltung für Antriebs-, Steuerungs- und Informationslösungen

Amerika: Rockwell Automation, 1201 South Second Street, Milwaukee, WI 53204 USA, Tel: +1 414 382 2000, Fax: +1 414 382 4444

Europa/Naher Osten/Afrika: Rockwell Automation NV, Pegasus Park, De Kleetlaan 12a, 1831 Diegem, Belgien, Tel: +32 2 663 0600, Fax: +32 2 663 0640

Asien/Australien/Pazifikraum: Rockwell Automation, Level 14, Core E, Cyberport 3, 100 Cyberport Road, Hong Kong, China, Tel: +852 2887 4788, Fax: +852 2508 1846

Deutschland: Rockwell Automation, Düsseldorf Straße 15, D-42781 Haan, Tel: +49 (0)2104 960 0, Fax: +49 (0)2104 960 121

Schweiz: Rockwell Automation, Buchserstrasse 7, CH-5001 Aarau, Tel: +41(62) 889 77 77, Fax: +41(62) 889 77 11

Österreich: Rockwell Automation, Kortzinastraße 9, A-4030 Linz, Tel: +43 (0)732 38 909 0, Fax: +43 (0)732 38 909 61

Publikation 2080-WD006A-DE-P – September 2010

Copyright © 2010 Rockwell Automation, Inc. Alle Rechte vorbehalten. Printed in Singapore.