



Die Revolution in der Leistungsschaltertechnologie



Allen-Bradley

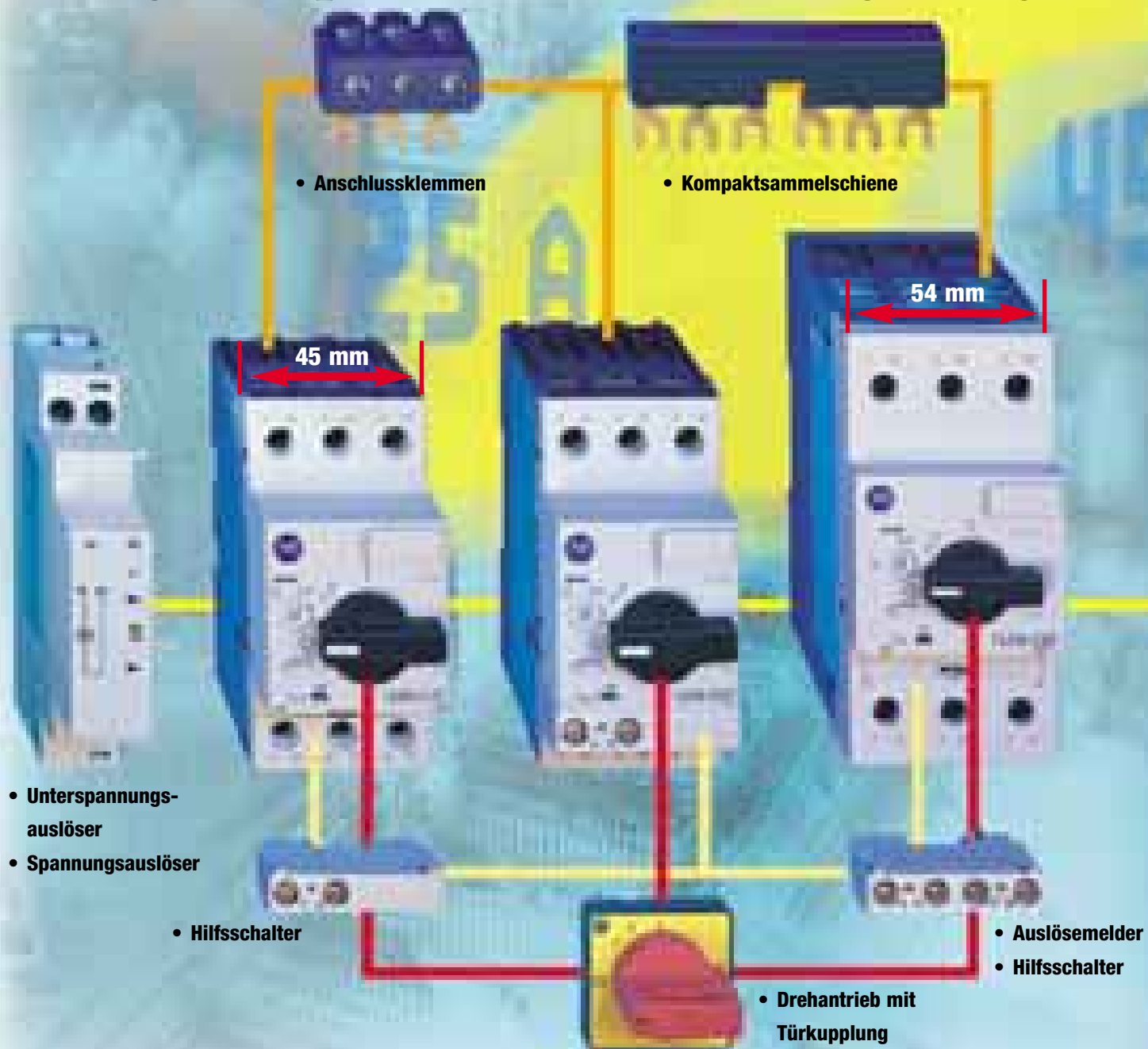
**Die neuen Leistungsschalter
Serie 140M**



**Rockwell
Automation**

Bringing Together Leading Brands in Industrial Automation

Die neuen Leistungsschalter – Erfolgskomponenten für leistungsfähige Sta



Neuester Stand der Technologie

Mit der ausgereiften Konstruktion und modernster Werkstofftechnologie ergeben sich herausragende Eigenschaften. Die hohe und effektive Strombegrenzung mit der extrem kurzen Abschaltzeit führen zum exzellenten Kurzschlussabschalt-Vermögen. In Kombination mit anderen MCS-Komponenten resultieren wirtschaftliche und leistungsfähige Leistungsabzweige.

Das richtige Gerät für jede Anwendung

Die Leistungsschalterfamilie besteht aus zwei Basistypen 25 A und 45 A – lieferbar in den Ausführungen:

140M-C.. 25 A High Break

140M-D.. 25 A High Break PLUS

140M-F.. 45 A High Break PLUS

Die Leistungsschalter sind mit den Auslösecharakteristika **Motorschutz, Starterschutz** und **Transformatorschutz** erhältlich.

Einzigartig einfache Auswahl

Leistungsschalter und Schütz sind konstruktiv und elektrisch so aufeinander abgestimmt, dass die Kursschlusskoordination «**Typ 2**» nach IEC 947-4 automatisch gegeben ist. Damit sparen sie Zeit bei der Auswahl und Projektierung und gewinnen Sicherheit im Betrieb.



• Auslösemelder • Hilfsschalter

Trip 0 I

• Kompaktstarter

• Stern-Dreieck-Starter

Eindeutige Signalisierung

Der Drehantrieb für alle Geräte sorgt für ein optisch rasches und sicheres Erkennen des Schaltzustandes eines Leistungsabzweiges. Die verschiedenen Varianten von Auslösemeldern vereinfachen die Überwachung und Aufrechterhaltung des Betriebes sowie die schnelle Lokalisierung von fehlerhaften Anlagenteilen. **Einzigartig ist der fronteinbaubare Auslösemelder.**

Bediensicherheit und Komfort

Der echte Sprungantrieb hat genau definierte Schaltzustände: **Aus, Ein, Ausgelöst.** Fehlmanipulationen sind praktisch ausgeschlossen. Das Rückstellen der Auslösemelder ist durch das Quittieren am Leistungsschalter sichergestellt. Dadurch ist garantiert immer der Schaltzustand des Leistungsabgangs dargestellt.

Einfache Handhabung und Logistik

Für die gesamte Leistungsschalterfamilie 140M ist ein umfassendes Angebot an einheitlichem Zubehör erhältlich: Hilfsschalter, Auslösemelder, Spannungs- oder Unterspannungsauslöser passen an alle Leistungsschalter der Baureihe 140M und können ohne Werkzeug rasch angeschraubt oder eingebaut werden.

Motorschutz

Bemessungsstrom I_e [A]	Thermoauslöser Einstellbereich [A]	Magnetauslöser Anspruchstrom [A]	Schalten von Normdrehstrommotoren AC-2, AC-3						I_{cu}	I_{cs}	Kat.-Nr.
			3-phasig [kW] (50 Hz) ①			3-phasig [HP] (60 Hz) ②			400/415 V		
			230 V	400 V	690 V	230 V	460 V	575 V	[kA]	[kA]	
140M-C2E Grösse 1 High break											
0.16	0.1...0.16	2.1	-	0.02	-	-	-	-	100	100	140M-C2E-A16
0.25	0.16...0.25	3.3	-	0.06	-	-	-	-	100	100	140M-C2E-A25
0.4	0.25...0.4	5.2	-	0.09	-	-	-	-	100	100	140M-C2E-A40
0.63	0.4...0.63	8.2	0.06/0.09	0.12/0.18	0.25	-	-	-	100	100	140M-C2E-A63
1.0	0.63...1.0	13	0.12	0.25	0.37/0.55	-	1/2	3/4	100	100	140M-C2E-B10
1.6	1.0...1.6	21	0.18/0.25	0.37/0.55	0.75/1.1	-	1	1	100	100	140M-C2E-B16
2.5	1.6...2.5	33	0.37	0.75	1.8	3/4	1-1/2	2	100	100	140M-C2E-B25
4.0	2.5...4.0	52	0.55/0.75	1.1/1.5	2.2/3.0	1	3	3	100	100	140M-C2E-B40
6.3	4.0...6.3	82	1.1/1.5	2.2	4.0	2	5	5	100	100	140M-C2E-B63
10	6.3...10	130	2.2	3.0/4.0	5.5/7.5	3	7-1/2	10	100	100	140M-C2E-C10
16	10...16	208	3.0/4.0	5.5/7.5	11/13	5	10	15	50	50	140M-C2E-C16
20	14.5...20	260	4.0/5.5	7.5/10	15/17	7-1/2	15	20	15	15	140M-C2E-C20
25	18...25	325	-	11	18.5/22	7-1/2	15	20	15	15	140M-C2E-C25
140M-D8E Grösse 2 High break PLUS											
2.5	1.6...2.5	33	0.37	0.75	1.8	3/4	1-1/2	2	100	100	140M-D8E-B25
4.0	2.5...4.0	52	0.55/0.75	1.1/1.5	2.2/3.0	1	3	3	100	100	140M-D8E-B40
6.3	4.0...6.3	82	1.1/1.5	2.2	4.0	2	5	5	100	100	140M-D8E-B63
10	6.3...10	130	2.2	3.0/4.0	5.5/7.5	3	7-1/2	10	100	100	140M-D8E-C10
16	10...16	208	3.0/4.0	5.5/7.5	11/13	5	10	15	100	50	140M-D8E-C16
20	14.5...20	260	4.0/5.5	7.5/10	15/17	7-1/2	15	20	50	25	140M-D8E-C20
25	18...25	325	-	11	18.5/22	7-1/2	15	20	50	25	140M-D8E-C25
140M-F8E Grösse 3 High break PLUS											
10	6.3 ... 10	130	2.2	3.0/4.0	5.5/7.5	3	7-1/2	10	65	50	140M-F8E-C10
16	10 ... 16	208	3.0/4.0	5.5/7.5	11/13	5	10	15	65	50	140M-F8E-C16
20	14.5...20	260	4.0/5.5	7.5/10	15/17	7-1/2	15	20	65	50	140M-F8E-C20
25	18 ... 25	325	5.5/6.3	11	18.5/22	10	20	25	65	50	140M-F8E-C25
32	23 ... 32	416	7.5	15	22/25	10	25	30	65	50	140M-F8E-C32
45	32 ... 45	585	11/13	18.5/22	30/40	15	30	40	65	50	140M-F8E-C45

Kurzschlusschutz für Starter

Bemessungsstrom I_e [A]	Thermoauslöser Einstellbereich [A]	Magnetauslöser Anspruchstrom [A]	Schalten von Normdrehstrommotoren AC-2, AC-3						I_{cu}	I_{cs}	Kat.-Nr.
			3-phasig [kW] (50 Hz) ①			3-phasig [HP] (60 Hz) ②			400/415 V		
			230 V	400 V	690 V	230 V	460 V	575 V	[kA]	[kA]	
140M-C2N Grösse 1 High break											
0.16	-	2.1	-	0.02	-	-	-	-	100	100	140M-C2N-A16
0.25	-	3.3	-	0.06	-	-	-	-	100	100	140M-C2N-A25
0.4	-	5.2	-	0.09	-	-	-	-	100	100	140M-C2N-A40
0.63	-	8.2	0.06/0.09	0.12/0.18	0.25	-	-	-	100	100	140M-C2N-A63
1.0	-	13	0.12	0.25	0.37/0.55	-	1/2	3/4	100	100	140M-C2N-B10
1.6	-	20	0.18/0.25	0.37/0.55	0.75/1.1	-	1	1	100	100	140M-C2N-B16
2.5	-	32	0.37	0.75	1.8	3/4	1-1/2	2	100	100	140M-C2N-B25
140M-D8N Grösse 2 High break PLUS											
2.5	-	32	0.37	0.75	1.8	3/4	1-1/2	2	100	100	140M-D8N-B25
4.0	-	52	0.55/0.75	1.1/1.5	2.2/3.0	1	3	3	100	100	140M-D8N-B40
6.3	-	82	1.1/1.5	2.2	4.0	2	5	5	100	100	140M-D8N-B63
10	-	130	2.2	3.0/4.0	5.5/7.5	3	7-1/2	10	100	100	140M-D8N-C10
16	-	208	3.0/4.0	5.5/7.5	11/13	5	10	15	100	50	140M-D8N-C16
25	-	325	-	11	18.5/22	7-1/2	15	20	50	25	140M-D8N-C25
140M-F8N Grösse 3 High break PLUS											
25	-	325	5.5/6.3	11	18.5/22	10	20	25	65	50	140M-F8N-C25
32	-	416	7.5	15	22/25	10	25	30	65	50	140M-F8N-C32
45	-	585	11/13	18.5/22	30/40	15	30	40	65	50	140M-F8N-C45

① Leistungsangaben: Vorzugswerte gemäss IEC 60072-1

② UL-Zulassung als Manual Motor Controller



Transformatorschutz

Bemessungsstrom I_e [A]	Thermoauslöser Einstellbereich [A]	Magnetauslöser Anspruchstrom [A]	Schalten von Normdrehstrommotoren AC-2, AC-3						I_{cu}	I_{cs}	Kat.-Nr.
			3-phasig [kW] (50 Hz) ⓐ			3-phasig [HP] (60 Hz) ⓑ			400 V		
			230 V	400 V	690 V	230 V	460 V	575 V	[kA]	[kA]	
140M-C2T Grösse 1 High break											
0.16	0.1...0.16	3.2	-	0.02	-	-	-	-	100	100	140M-C2T-A16
0.25	0.16...0.25	5.2	-	0.06	-	-	-	-	100	100	140M-C2T-A25
0.4	0.25...0.4	8.2	-	0.09	-	-	-	-	100	100	140M-C2T-A40
0.63	0.4...0.63	13	0.06/0.09	0.12/0.18	0.25	-	-	-	100	100	140M-C2T-A63
1.0	0.63...1.0	21	0.12	0.25	0.37/0.55	-	1/2	3/4	100	100	140M-C2T-B10
1.6	1.0...1.6	32	0.18/0.25	0.37/0.55	0.75/1.1	-	1	1	100	100	140M-C2T-B16
2.5	1.6...2.5	52	0.37	0.75	1.8	3/4	1-1/2	2	100	100	140M-C2T-B25
4.0	2.5...4.0	82	0.55/0.75	1.1/1.5	2.2/3.0	1	3	3	100	100	140M-C2T-B40
6.3	4.0...6.3	130	1.1/1.5	2.2	4.0	2	5	5	100	100	140M-C2T-B63
10	6.3...10	208	2.2	3.0/4.0	5.5/7.5	3	7-1/2	10	100	100	140M-C2T-C10
16	10...16	260	3.0/4.0	5.5/7.5	11/13	5	10	15	15	15	140M-C2T-C16
140M-D8T Grösse 2 High break PLUS											
16	10...16	260	3.0/4.0	5.5/7.5	11/13	5	10	15	50	50	140M-D8T-C16
20	14.5...20	325	4.0/5.5	7.5/10	15/17	7-1/2	15	20	50	25	140M-D8T-C20
140M-F8T Grösse 3 High break PLUS											
25	18 ... 25	416	5.5/6.3	11	18.5/22	10	20	25	65	50	140M-F8T-C25
32	23 ... 32	585	7.5	15	22/25	10	25	30	65	50	140M-F8T-C32

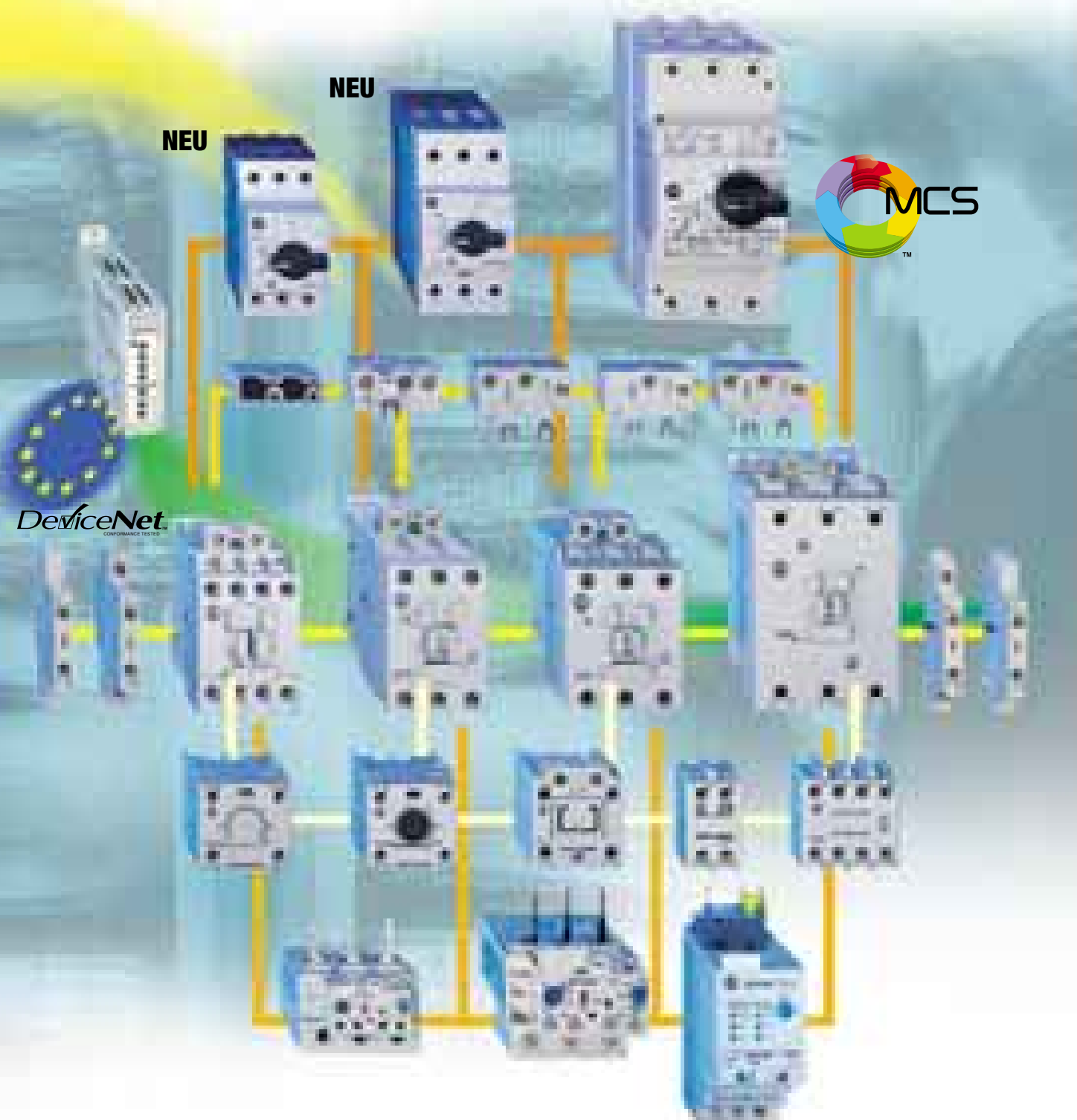
Zubehör

	Beschreibung	Schaltbilder	Kat.-Nr.
	Hilfsschalter • Fronteinbau • 1- oder 2-polig • Ein Fronteinbaumodul je Leistungsschalter		140M-C-AFA10 140M-C-AFA01 140M-C-AFA11 140M-C-AFA20
	Hilfsschalter • Seitenanbau rechts • 2-polig • Ein Fronteinbaumodul je Leistungsschalter (Zusammen mit Auslösemelder immer aussen am Auslösemelder montiert).		140M-C-ASA20 140M-C-ASA02 140M-C-ASA11
	Auslösemelder • Fronteinbau • 2-polig • Ein Fronteinbaumodul je Leistungsschalter		140M-C-AFAR10A10 140M-C-AFAR10A01
	Auslösemelder • Seitenanbau rechts • 2-polig • Ein Auslösemelder je Leistungsschalter (Immer direkt am Leistungsschalter montiert).		140M-C-ASAR10M10 140M-C-ASAR10M01 140M-C-ASAR01M10 140M-C-ASAR01M01 140M-C-ASAM11
	Unterspannungsauslöser • Seitenanbau links • Ein linksseitig montiertes Modul je Leistungsschalter		21 V, 50 Hz / 24 V, 60 Hz 24 V, 50 Hz / 28 V, 60 Hz 105 V, 50 Hz / 120 V, 60 Hz 110 V, 50 Hz / 127 V, 60 Hz 220...230 V, 50 Hz 240...260 V, 60 Hz 240 V, 50 Hz / 277 V, 60 Hz 380...400 V, 50 Hz / 440...460 V, 60 Hz 415 V, 50 Hz / 480 V, 60 Hz
	Unterspannungsauslöser • Seitenanbau links • 2 Frühschliesser integriert • Ein linksseitig montiertes Modul je Leistungsschalter		21 V, 50 Hz / 24 V, 60 Hz 24 V, 50 Hz / 28 V, 60 Hz 105 V, 50 Hz / 120 V, 60 Hz 110 V, 50 Hz / 127 V, 60 Hz 220...230 V, 50 Hz 240...260 V, 60 Hz 240 V, 50 Hz / 277 V, 60 Hz 380...400 V, 50 Hz / 440...460 V, 60 Hz 415 V, 50 Hz / 480 V, 60 Hz
	Spannungsauslöser • Seitenanbau links • Ein linksseitig montiertes Modul je Leistungsschalter		21 V, 50 Hz / 24 V, 60 Hz 24 V, 50 Hz / 28 V, 60 Hz 105 V, 50 Hz / 120 V, 60 Hz 110 V, 50 Hz / 127 V, 60 Hz 220...230 V, 50 Hz 240...260 V, 60 Hz 240 V, 50 Hz / 277 V, 60 Hz 380...400 V, 50 Hz / 440...460 V, 60 Hz 415 V, 50 Hz / 480 V, 60 Hz

Zubehör

	Beschreibung		zu Typ	Kat.-Nr.	
	Einstellungsabdeckung • Plombierbar		140M-C/-D/-F	140M-C-CA	
	Drehgriff abschliessbar • 1 Bügelschloss ø 3...6 mm • In „0“-Stellung abschliessbar	schwarz	140M-C/-D/-F	140M-C-KN	
		rot / gelb	140M-C/-D 140M-F	140M-C-KRY 140M-F-KRY	
	Abschliessvorrichtung • Erweiterte Abschliessbarkeit zu Drehgriff abschliessbar • Abschliessbar mit 1...3 Bügelschlössern ø 4...8 mm		140M-C-KN 140M-C-KRY 140M-F-KRY	140M-C-M3	
	Drehantrieb mit Türkupplung • Abschliessbar mit 1...3 Bügelschlössern ø 4...8 mm • Schutzart IP 66 • Türengriegelung • Vorbereitet zum Abschliessen in „1“-Stellung • Lieferumfang: Drehantrieb und Kupplungsstück für eine Einbautiefe (Hutschiene - Türe) 140-C 105.5 mm ± 5 mm 140-D 114.5 mm ± 5 mm 140-F 137.1 mm ± 5 mm (Verlängerungswelle und Schilderträger bitte separat bestellen)		schwarz	140M-C/-D/-F	140M-C-DN66
			rot / gelb	140M-C/-D/-F	140M-C-DRY66
	Verlängerungswelle • Ablängbar: Für eine Einbautiefe (Hutschiene - Türe) 140-C 117...338 mm 140-D 126...347 mm 140-F 149...369 mm			140M-C-DN66 140M-C-DRY66	140M-C-DS
	Schilderträger • Beschriftung: „Hauptschalter“ und „Main Switch“ • Beschriftung: „Not-Aus“ und „Emergency-OFF“		schwarz / grau	140M-C-DN66	140M-C-DFCN
			schwarz / gelb	140M-C-DRY66	140M-C-DFCRY
	Schraubadapter • Für Schraubbefestigung eines Leistungsschalters			140M-C/-D/-F	140M-C-N45
	Anschlussklemmen • Zur Einspeisung der Kompaktsammelschienen • Erhöht die Anschlusskapazität (max. 25 mm ²)			140M-C/-D	140M-C-WT
				140M-F	140M-F-WT
	Kompaktsammelschiene (für Leistungsschalter 25 A) • 45 mm Raster • mit Fronteingebautem Hilfsschalter • 54 mm Raster • mit rechts angebautem Auslösemelder oder Hilfsschalter • 63 mm Raster auch erhältlich		2 x 3 Anschlusslaschen	140M-C/-D	140M-C-W452
			3 x 3 Anschlusslaschen		140M-C-W453
			4 x 3 Anschlusslaschen		140M-C-W454
			5 x 3 Anschlusslaschen		140M-C-W455
			2 x 3 Anschlusslaschen	140M-C/-D	140M-C-W542
			3 x 3 Anschlusslaschen		140M-C-W543
			4 x 3 Anschlusslaschen		140M-C-W544
			5 x 3 Anschlusslaschen		140M-C-W545
	Kompaktsammelschiene • Anschlusslaschen 140M-D mit 140M-C oder mit 140M-C-WB • Kann mit allen anderen Kompaktsammelschienen kombiniert werden • 54 mm Raster		2 x 3 Anschlusslaschen	140M-D bis 140M-C/-C-WB	140M-C-WD542
	Leerstellenabdeckung • Zum Abdecken ungenutzter Anschlusslaschen			140M-C/-D	140M-C-WS
	Anschlussblock • Zur Einspeisung der Kompaktsammelschienen • Erhöht die Anschlusskapazität Zum Einspeisen von 140M-D (Kompaktsammelschiene 140M-C-WD542 verwenden)			140M-C 140M-D	140M-C-WB
	Verbindungsmodul ECO-Start • Das ECO-Verbindungsmodul ermöglicht eine sichere und schnelle elektrische und mechanische Verbindung und ist leicht zu handhaben. • Verbindungs-Bausätze für Umkehrschaltung zusätzlich verwendbar • Montage der ECO-Start auf nur eine Hutschiene möglich • Zusätzliche mechanische Unterstützung beim 100-C Schütz empfohlen			140M-C bis 100M	140M-C-PEM12
				140M-C bis 100-C09...C23	140M-C-PEC23
				140M-D bis 100-C09...C23	140M-D-PEC23
				140M-F bis 100-C30...C37	140M-F-PNC37
	Verbindungsmodul • Elektrische Verbindung zwischen Leistungsschalter 140M-F und Schütz 100-C • Zusätzliche mechanische Unterstützung beim Schütz und Leistungsschalter erforderlich			140M-F bis 100-C43	140M-F-PNC43

Die Evolution eines Systems



Die neuen Erfolgskomponenten

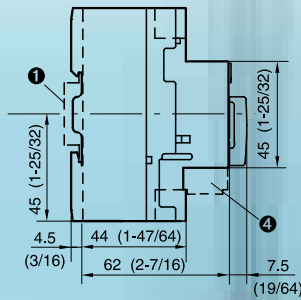
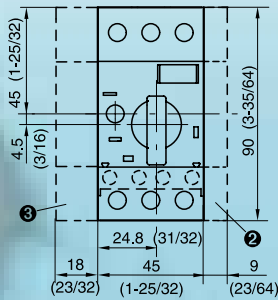
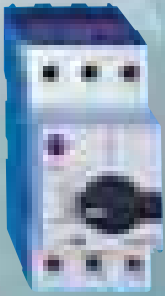
Die neuen Leistungsschalter integrieren sich vollständig in das bewährte Modular Control System (MCS). Dies vereinfacht den Zusammenbau von Leistungsabzweigen wesentlich. Der konsequent angewandte 9 mm Breite-Raster erleichtert Planung und Aufbau von Steuerungen.

Entwickelt für den Weltmarkt

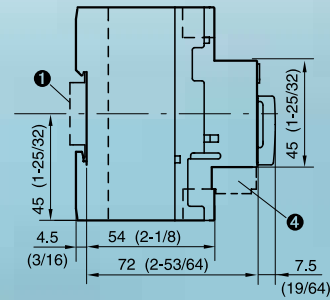
Die Leistungsschalter erfüllen die Anforderungen der internationalen Normen IEC 947-1/2/4 für Niederspannungs-Schaltgeräte, wie auch

UL 508 als Manual Motor Starter für Group Installation wo sie auch bei hohen Kurzschlussströmen eingesetzt werden können.

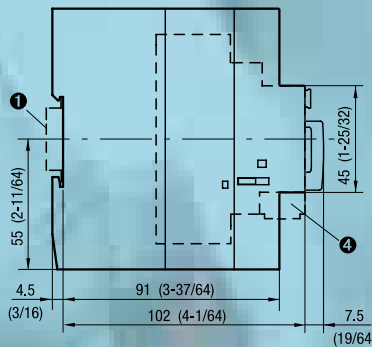
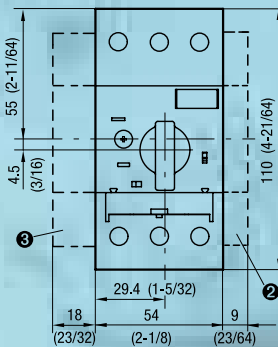
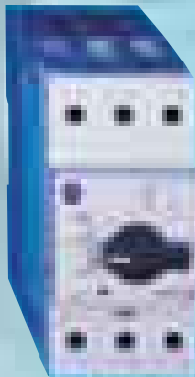
Abmessungen in mm (inches)



140M-C...

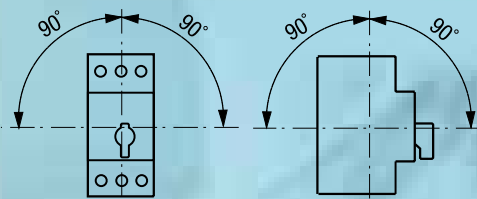


140M-D...



140M-F...

- ① Befestigungsmöglichkeit auf DIN-Schiene EN 50 022-35
- ② Hilfsschalterblock für Anbau
- ③ Unterspannungsauslöser für Seitenanbau links
- ④ Hilfsschalter für Fronteinbau



Einbaulage 140M

Kurzschlusskoordination Typ «2» nach IEC 947-4-1

Prospektiver Kurzschlussstrom $I_k = 50 \text{ kA}$
Spannung: 400/415 V 50 Hz

- ▶ Auswahl von Schütz und Leistungsschalter nach Motornennstrom
- ▶ Automatisch Koordination Typ «2» gegeben

- Beispiel: Motor 7.5 kW, 400 V, 16 A
- ▶ Leistungsschalter 16 A: 140M-C2E-C16
 - ▶ Schütz 16 A: 100-C16*10

Sie finden uns im Internet unter www.rockwellautomation.com

Rockwell Automation ist weltweit für Sie da und vereint führende Marken der industriellen Automation. Wir bieten Ihnen Steuerungen von Allen-Bradley, Antriebskomponenten von Reliance Electric, mechanische Antriebsselemente von Dodge sowie Software-Produkte von Rockwell Software. Rockwell Automation sichert Ihren Wettbewerbsvorteil durch Flexibilität und mit der Unterstützung von zahlreichen autorisierten Partnern, Distributoren und Systemintegratoren weltweit.

Weltweite Hauptverwaltung, 1201 South Second Street, Milwaukee, WI 53204, USA, Tel: (1) 414 382-2000, Fax: (1) 414 382-4444
Hauptverwaltung Europa, Boulevard du Souverain 36, 1170 Brüssel, Belgien, Tel: (32) 2 663 06 00, Fax: (32) 2 663 06 40
Hauptverwaltung Deutschland, Düsseldorf Straße 15, 42781 Haan-Gruiten, Tel: (49) 2104 9600, Fax: (49) 2104 960121
Verkaufs- und Supportzentrum Schweiz, Gewerbestraße 1, 5506 Mägenwil, Tel: (41) 62 889 77 77 Fax: (41) 62 889 77 66
Hauptverwaltung Österreich, Bäckermühlweg 1, 4030 Linz, Tel: (43) (732) 38 909 0, Fax: (43) (732) 38 909 61



Rockwell Automation