

MPC

IP66/NEMA 4, 4x, 12, 13

Pultsysteme

Stahlblech

Pultaufsatz

H: 500

B: 600-1600

T: 494

Pultmitteiteil

H: 250

B: 600-1600

T: 985

Pultunterteil

H: 700

B: 600-1600

T: 500



MPCS

174

IP55/NEMA 12

Pultsysteme

Edelstahl

Pultaufsatz

H: 500

B: 600-1600

T: 494

Pultmitteiteil

H: 250

B: 600-1600

T: 985

Pultunterteil

H: 700

B: 600-1600

T: 500



174

MPG 178

IP66/NEMA 4, 4x, 12, 13

Pulte

Stahlblech

H: 985

B: 600-1600

T: 400



MPGS

178

IP55/NEMA 12

Pulte

Edelstahl

H: 985

B: 600-1200

T: 400

## Pulte, Stahlblech und Edelstahl

Oberflächen montierte  
Türen mit extrudierter,  
einteiliger Dichtung.

Der innenliegende Griff  
erleichtert das Öffnen des  
Pultdeckels.



Entfernbarer  
Rückwand,  
durch Schrauben  
gesichert.

Schloss-Widerhalter  
und Scharniere  
sind nun von vorn  
außerhalb der  
Gehäuseöffnung  
montiert, um einen  
Anschlagswechsel  
zu ermöglichen, selbst  
bei Schränken, die  
mit Komponenten  
ausgestattet sind.

Türanschlag rechts und  
links möglich.

Die Position der Montageplatte  
kann mit dem Zubehör MPGDA  
einfach in 12,5 mm Schritten  
verschoben werden.

Bodenplatten sind im  
Lieferumfang.

**MPC/MPCS**

**Pultsysteme**

Flexibles Pultsystem, ermöglicht vielfältige Kombinationen, um das System nach Ihren Vorstellungen zu gestalten. Eine Reihe von 19" Zubehörteilen vermehrt die Vielseitigkeit. Lieferbar in Stahlblech- und Edelstahlausführung.



IP 66/NEMA 4, 4x, 12, 13  
IP 55/NEMA 12



**Technische Daten**

**Material:** MPC: Stahlblech 2 mm. Rückwand: 1,5 mm Stahlblech. Bodenplatten: 1,5 mm Stahlblech, verzinkt. MPCS: 1,9 mm 304 S15 Edelstahl. Rückwand: 1,4 mm 304 S15 Edelstahl, Bodenplatten: 1,4 mm 304 S15 Edelstahl. (316 S31 auf Anfrage). Montageplatte: 2,5 mm Stahlblech, verzinkt.

**Korpus:** Abgekantet und nahtverschweißt. Integrierter Sockel.

**Türen und Paneele:** Einfach gekantete Oberfläche mit Wechselscharnieren für Rechts- oder Linksanschlag der Tür des Basisteils. Im Ober- und Mittelteil werden sie durch mechanische Arretierungen gehalten. Verdeckte Scharniere erlauben eine 90° Öffnung des Mittelteils. Doppeltürig bei 1200 und 1600 mm breiten Systemen.

**Montageplatte:** Serienmäßig für Pultunterteil, wird mit Klammern in C-Schienen befestigt, oben und unten stufenlos tiefenverstellbar. Für Pultmittelteil und Aufsatz sind Montageplatten als Zubehör erhältlich.

**Schließung:** 3 mm DIN Verschlüsse für Aufsatz und Mittelteil. 3-Punkt-Stangenschloss für Unterteile mit 3 mm DIN-Verschluss. Weitere Verschlussarten als Zubehör lieferbar (siehe Wandgehäuse-Abschnitt).

**Kabeleinführung:** Große Öffnung für Kabeleinführung von unten. Bodenplatten im Lieferumfang.

**Erdung:** M8-Gewindebolzen an Korpus, Tür und Rückwänden.

**Oberfläche:** MPC: Pulver-Strukturlackierung, RAL 7035. MPCS: 240er Körnung (durchschn. 0,5 Micron).

**Schutzart:** MPC Einzeltür: Entspricht IP 66 und NEMA 4, 12 und 13. MPCS Einzeltür: Entspricht IP 66 und NEMA 4X, 12 und 13. MPC(S) Doppeltür: Entspricht IP 55 und NEMA 12.

**Lieferumfang:** Das Pultunterteil wird mit Montageplatte geliefert. Für Pultmittelteil und Aufsatz können Montageplatten als Zubehör geliefert werden. Alle Öffnungen an Aufsätzen und Pultunterteilen können durch Abdeckungen geschlossen werden (Zubehör). Erdungsmaterial (Schrauben, Unterlegscheiben und Muttern) ist beinhaltet.

**Pultaufsatz  
Stahlblech**

H	B	T	Artikelbez.
500	600	494	MPC061R5
	800	494	MPC081R5
	1000	494	MPC101R5
	1200	494	MPC121R5
	1600	494	MPC161R5

**Pultmittelteil  
Stahlblech**

H	B	T	Artikelbez.
250	600	985	MPC062R5
	800	985	MPC082R5
	1000	985	MPC102R5
	1200	985	MPC122R5
	1600	985	MPC162R5

**Pultunterteil mit Montageplatte  
Stahlblech**

H	B	T	h	b	Nutzbare Tiefe	Artikelbez.
700	600	500	590	499	470,5	MPC063R5
	800	500	590	699	470,5	MPC083R5
	1000	500	590	899	470,5	MPC103R5
	1200	500	590	1099	470,5	MPC123R5
	1600	500	590	1499	470,5	MPC163R5

**Pultaufsatz  
Edelstahl**

H	B	T	Artikelbez.
500	600	494	MPCS061
	800	494	MPCS081
	1000	494	MPCS101
	1200	494	MPCS121
	1600	494	MPCS161

**Pultmittelteil  
Edelstahl**

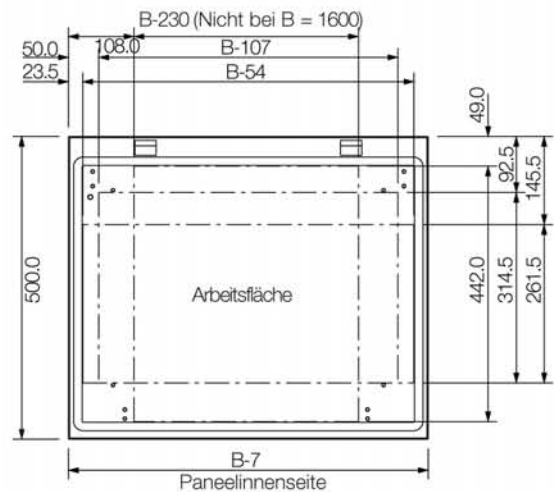
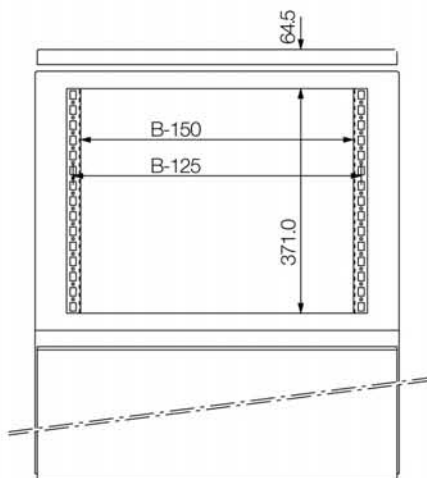
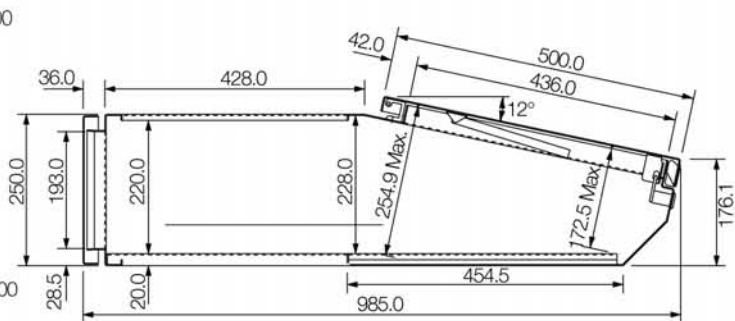
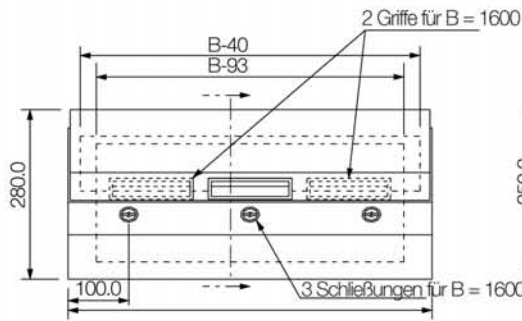
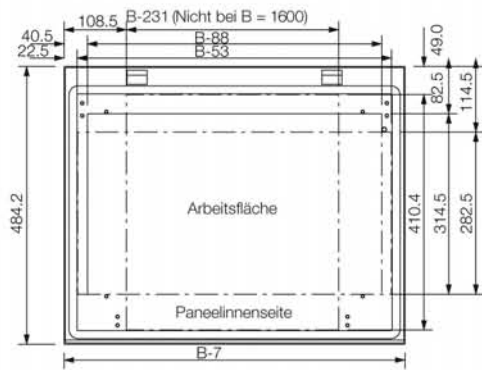
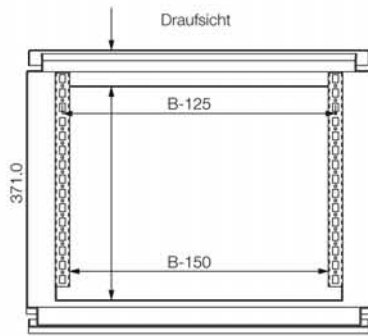
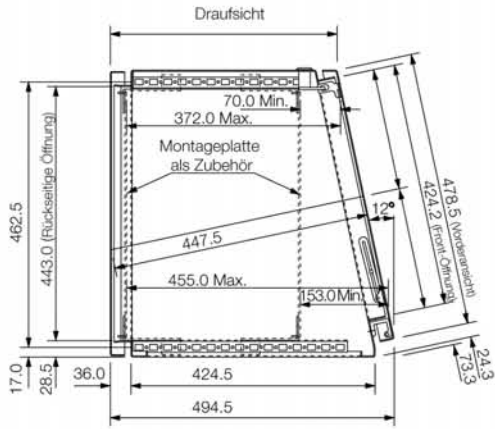
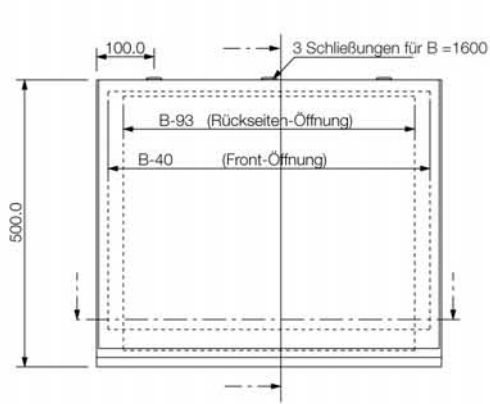
H	B	T	Artikelbez.
250	600	985	MPCS062
	800	985	MPCS082
	1000	985	MPCS102
	1200	985	MPCS122
	1600	985	MPCS162

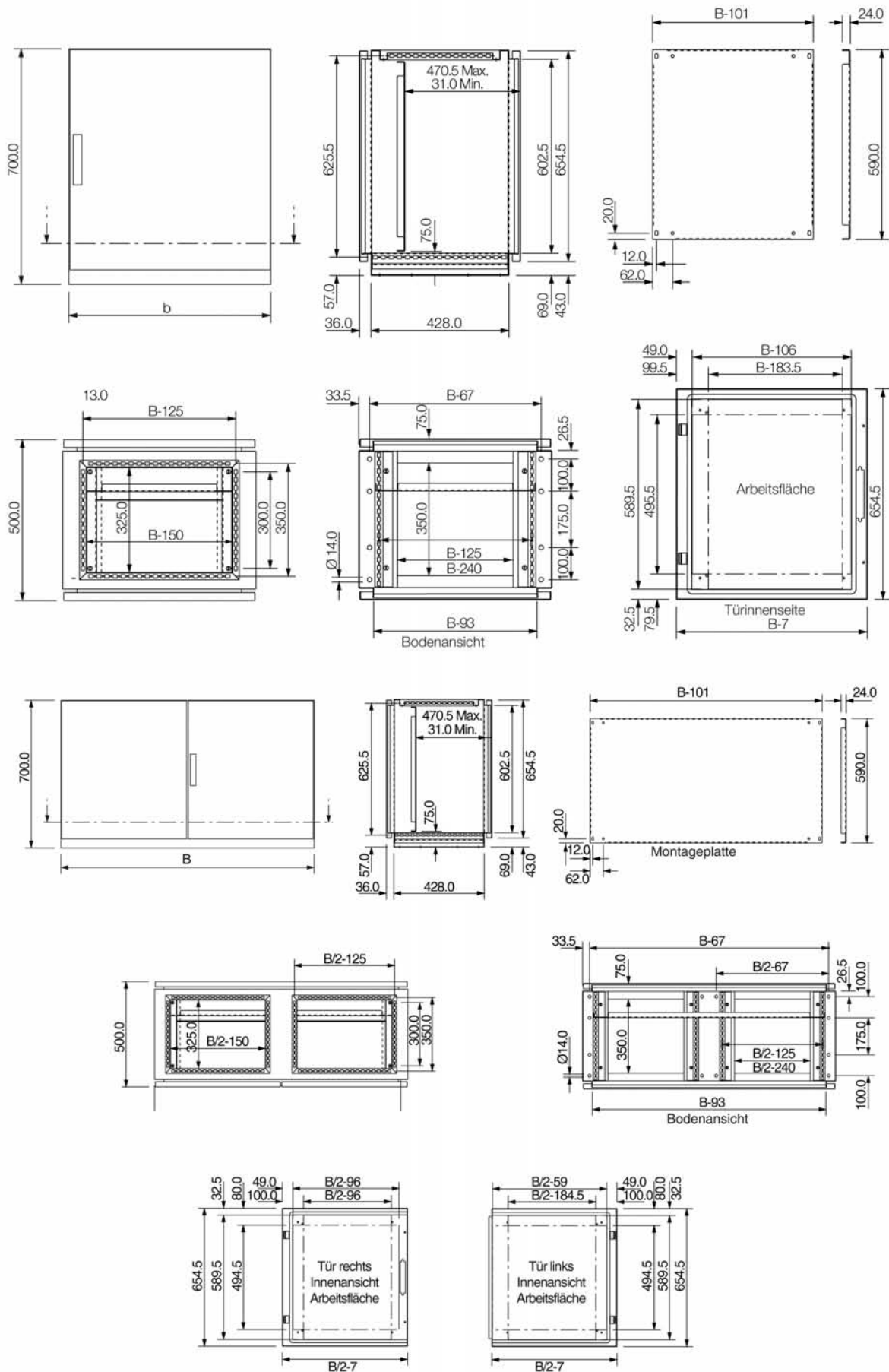
**Pultunterteil mit Montageplatte  
Edelstahl**

H	B	T	h	b	Nutzbare Tiefe	Artikelbez.
700	600	500	590	499	470,5	MPCS063
	800	500	590	699	470,5	MPCS083
	1000	500	590	899	470,5	MPCS103
	1200	500	590	1099	470,5	MPCS123
	1600	500	590	1499	470,5	MPCS163

Um ein Pultsystem in 316 (1.4571) Edelstahlqualität zu bestellen, fügen Sie bitte "-316" der Artikel-Nr. an, z.B. MPCS 061-316.

**Abmessung**





**MPG/MPGS**

**Pulte**

Das MPG-Pult ist aus einem Stück mit Einzel- oder Doppeltür in Stahl- oder Edelstahlausführung gefertigt und wird in vier praktischen Größen angeboten. Einzeltürversion mit Links- oder Rechtsanschlag. Das Dachblech ist mechanisch arretierbar. Eine Reihe von 19"-Zubehör vermehrt die Vielseitigkeit.



IP 66/NEMA 4, 4X, 12, 13  
IP 55/NEMA 12



**Technische Daten**

**Beschreibung:** Gekantet und aufliegend. Neigungswinkel 15° aus der Horizontalen. Verdeckte Scharniere, Öffnungswinkel bis 80°, arretierbar (mechanische Arretierung).

**Material:** MPG: 1,5 mm Stahlblech. Rückwand: 1,5mm Stahlblech. Bodenplatten 1,5mm Stahlblech verzinkt. MPGS: 1,9 mm 304 S15 Edelstahl. Rückwand 1,4 mm 304 S15 Edelstahl. Bodenplatten: 1,4 mm 304 S15 Edelstahl. (316 S31 auf Anfrage verfügbar). Montageplatten: 2,5 mm Stahlblech verzinkt.

**Oberfläche:** MPG: RAL7035 Pulverstrukturlackierung. MPGS 240er Körnung geschliffen (durchschn. 0,5 Mikron), andere Körnungen auf Anfrage.

**Rahmen:** Gekantet, nahtgeschweißt mit integriertem Sockel.

**Kabeleinführung:** Kabeleinführung von unten. Bodenblech im Beipack.

**Erdung:** M8-Gewindebolzen an Korpus, Tür, Dach und Rückwand.

**Schließung:** 3 mm DIN Schlösser am Pultdeckel, 2 Punkt Stangenschloss mit DIN-Doppelbart-Schließungen für eintürige Pulte und 3 Punkt Stangenschloss für doppeltürige Pulte. Weitere Schlossarten als Zubehör.

**Schutzart:** Eintürig: Entspricht IP 66 und NEMA 4, 4X, 12 und 13. Doppeltürig: Entspricht IP 55 und NEMA 12.

**Lieferumfang:** Montageplatte inkl. Befestigungsmaterial und Erdungsbolzen mit Muttern und Unterlegscheiben. Die Pulte werden auf einer Holzpalette geliefert.



**Edelstahl**

MPG/MPGS, IP 66/NEMA 4, 4X, 12, 13

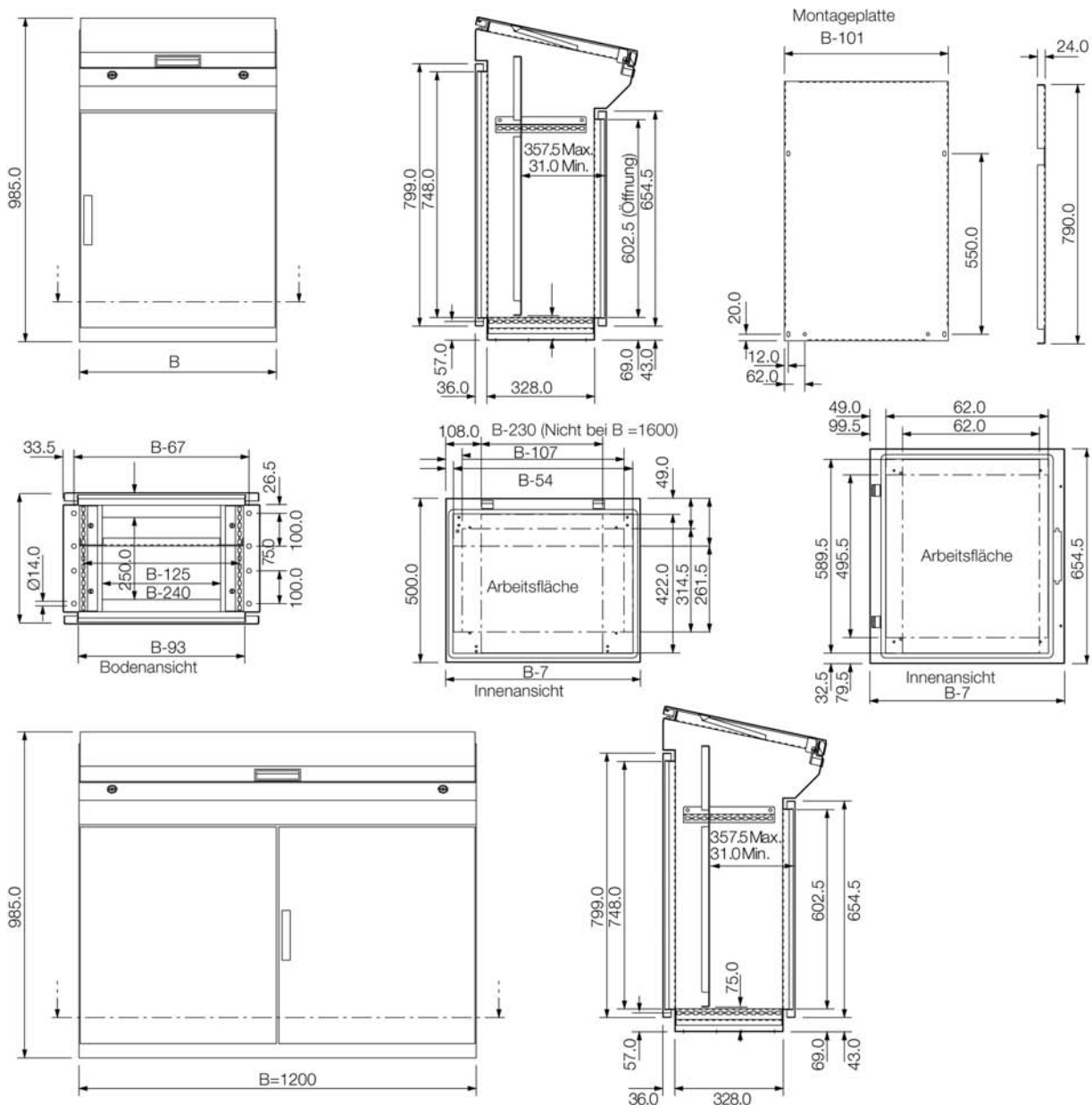
H	B	T	h	b	Nutzbare Tiefe	Artikelbez.
985	600	400	790	499	357,5	MPGS06
	800	400	790	699	357,5	MPGS08
	1000	400	790	899	357,5	MPGS10
	1200	400	790	1099	357,5	MPGS12

**Stahlblech**

H	B	T	h	b	Nutzbare Tiefe	Artikelbez.
985	600	400	790	499	357,5	MPG06R5
	800	400	790	699	357,5	MPG08R5
	1000	400	790	899	357,5	MPG10R5
	1200	400	790	1099	357,5	MPG12R5
	1600	400	790	1499	357,5	MPG16R5

Achtung: Nur 1200 mm breite Pulte sind doppeltürig.

**Abmessung**



## MPC/S, MPG/S Zubehör

### PFT, Sockel



**Beschreibung:** Erlaubt uneingeschränkte Verkabelung in Übereinstimmung mit dem VDE Standard 0113.

**Material:** Eckstück 2 mm Stahlblech, Seitenwände 1,5 mm Stahlblech.

**Oberfläche:** Pulver-Strukturlackierung, RAL 7022.

**Verpackungseinheit:** 4 Eckstücke mit Vorderwand und Montagmaterial.

H	B	Artikelbez.
100	400	PFT1040
	600	PFT1060
	700	PFT1070
	800	PFT1080
	1000	PFT1100
200	1200	PFT1120
	1400	PFT1140
	400	PFT2040
	600	PFT2060
	800	PFT2080
200	1000	PFT2100
	1200	PFT2120
	1400	PFT2140

Zusätzliche Seitenwände PST zur Vervollständigung des Sockels.

### PST, Sockel, Seitenblenden



**Beschreibung:** Werden unmittelbar an die Eckstücke montiert.

**Material:** 1,5 mm Stahlblech.

**Verpackungseinheit:** 2 Seitenwände mit Montagmaterial in PFT-Verpackung.

**Oberfläche:** Pulver-Lackierung, RAL 7022.

H	T	Artikelbez.
100	400	PST1040
	500	PST1050
	600	PST1060
	800	PST1080
200	400	PST2040
	500	PST2050
	600	PST2060
	800	PST2080

### MSNS, Sockel



**Beschreibung:** Erlaubt eine uneingeschränkte Verkabelung laut VDE 0113 Standard. Die Sockel bestehen aus vier Eckstücken mit abnehmbaren Blenden. Die Sockel sind in 100 mm und 200 mm Höhe lieferbar, mit entfernbarer Seitenblende.

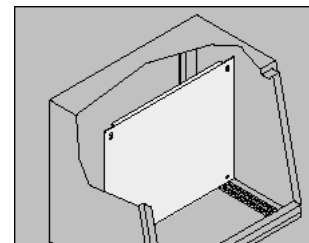
**Material:** Ecksegmente 3 mm, Blenden 1,5 mm 304 S15 vorgeschliffener Edelstahl.

**Oberflächen Eigenschaften:** 240 er Feinschliff (0,5Mikron). (Andere Körnungen und Oberflächenstrukturen auf Anfrage).

**Verpackungseinheit:** 1 Stück mit Montagmaterial.

H	B	T	Artikelbez.
100	600	400	MSNS1064
		500	MSNS1065
		600	MSNS1066
	800	400	MSNS1084
		500	MSNS1085
		600	MSNS1086
	1000	400	MSNS1104
			500
		600	MSNS1105
			MSNS1106
			MSNS1124
			MSNS1125
200	600	400	MSNS1126
		500	MSNS2064
		600	MSNS2065
	800	400	MSNS2066
		500	MSNS2084
		600	MSNS2085
	1000	400	MSNS2086
			MSNS2104
		500	MSNS2105
	1200	400	MSNS2106
			MSNS2124
		500	MSNS2125
600	MSNS2126		

### CDPZ, Montageplatten

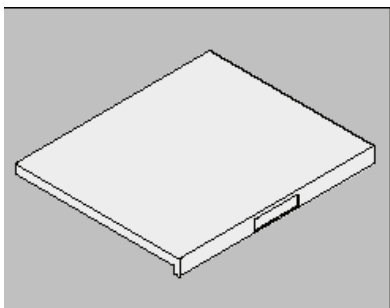


**Beschreibung:** Für Aufsätze und Mittelteile oder als Trennwand zwischen Mittel- und Unterteil.

**Material:** 3 mm Stahlblech, verzinkt.

**Verpackungseinheit:** 1 Platte mit Befestigungsmaterial.

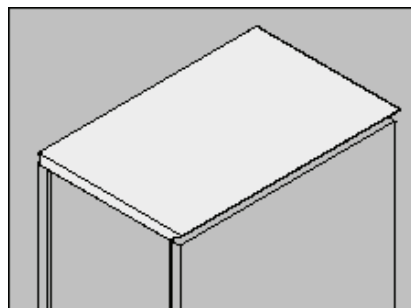
Schrankabmessungen			
B	h	b	Artikelbez.
600	427,5	530	CDPZ06
800	427,5	730	CDPZ08
1000	427,5	930	CDPZ10
1200	427,5	1130	CDPZ12
1600	427,5	1530	CDPZ16

**MPLS, Edelstahldeckel für Pultmittelteil**


**Beschreibung:** Ersetzt den Standard-Pultdeckel an MPG- und MPC-Pultsystemen für raue Umgebungen (Korrosion, starke Abnutzung).

**Material:** 2 mm Edelstahl.

B	T	Artikelbez.
600	500	MPLS062
800	500	MPLS082
1000	500	MPLS102
1200	500	MPLS122
1600	500	MPLS162

**BDP, Abdeckplatten**


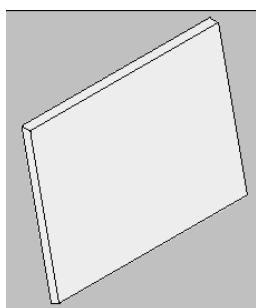
**Beschreibung:** Zur Abdeckung der Öffnungen des Pultunter- oder Pultmittelteils.

**Material:** 2 mm Stahlblech,.

**Oberfläche:** Pulver-Strukturlackierung, RAL 7035.

**Verpackungseinheit:** 1 Stück mit Montagematerial.

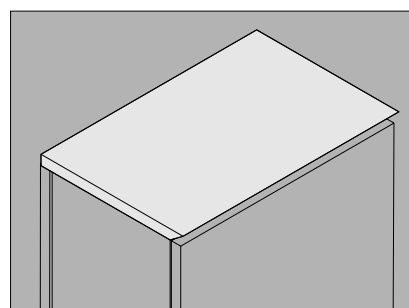
B	Artikelbez.
600	BDP06R5
800	BDP08R5
1000	BDP10R5
1200	BDP12R5
1600	BDP16R5

**MPPS, Edelstahldeckel**


**Beschreibung:** Ersetzt die Standardpaneele am Pultaufsatz für raue Umgebungen (Korrosion, starke Abnutzung).

**Material:** 2 mm Edelstahl.

H	B	Artikelbez.
500	600	MPPS061
	800	MPPS081
	1000	MPPS101
	1200	MPPS121
	1600	MPPS161

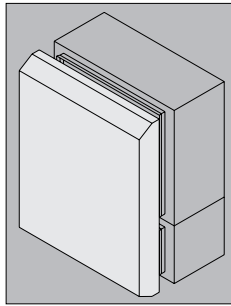
**BDPS, Abdeckplatten**


**Material:** 2 mm Edelstahl.

B	Artikelbez.
600	BDPS06
800	BDPS08
1000	BDPS10
1200	BDPS12
1600	BDPS16

## MPC/S, MPG/S Zubehör

### EXS, Erweiterungspaneel Edelstahl

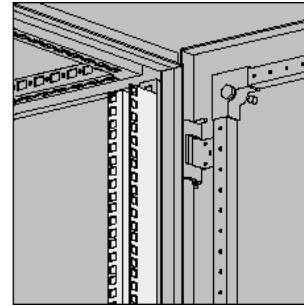


**Beschreibung:** Für zusätzliche Tiefe an Pultaufsatz und -mittelteil. Paneeeltiefe 100 mm, Höhe 750 mm.

**Material:** 2 mm Edelstahl.

B	Artikelbez.
600	EXS0601
800	EXS0801
1000	EXS1001
1200	EXS1201
1600	EXS1601

### DNN, Montagewinkel (19")



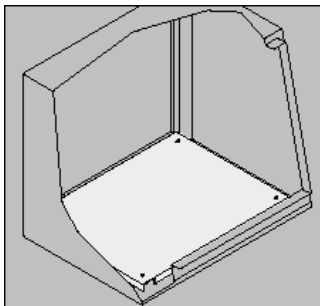
**Beschreibung:** Um 19" Zubehör in 800 mm breiten Schränken zu installieren. Zum Einbau müssen DNB- oder DNC-Einbausätze, bei 600 mm breiten Schränken DND-Einbausätze verwendet werden.

**Material:** 2,0 mm Stahlblech, verzinkt.

**Verpackungseinheit:** 2 Stück

Anz. Einheiten	Artikelbez.
13	DNN13

### SGPZ, Trennwände



**Beschreibung:** Sie dienen als Abgrenzung zwischen Pultaufsatz und Pultmittelteil. Die Trennwände können auch als Montageplatte im Pultmittelteil verwendet werden.

**Material:** 3 mm Stahlblech, verzinkt.

**Verpackungseinheit:** 1 Stück mit Montagematerial.

B	Artikelbez.
600	SGPZ06
800	SGPZ08
1000	SGPZ10
1200	SGPZ12
1600	SGPZ16

### MPGDA, Montageplatten-Tiefenverstellung

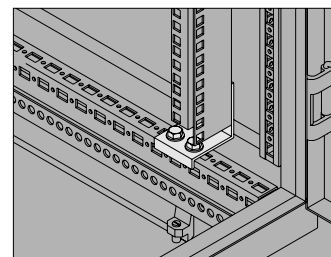
**Beschreibung:** Stufenlose Tiefenverstellung für Montageplatten.

**Material:** 2 mm Stahlblech verzinkt.

**Verpackungseinheit:** 2 Paar mit Montagematerial.

Artikelbez.
MPGDA01

### DND, Montagewinkel für 19"-Profile

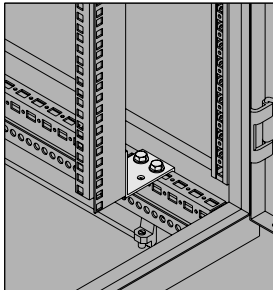


**Beschreibung:** Montagewinkel (19"), um eine 482,6 mm Teilhöhe in Schränken von 600 mm Breite zu erreichen. Tiefenverstellbar in 12,5 mm Schritten.

**Material:** 3 mm verzinktes Stahlblech.

**Verpackungseinheit:** 4 Stück mit Montagematerial.

Artikelbez.
DND01

**DNB, Montagewinkel für 19"-Profile**


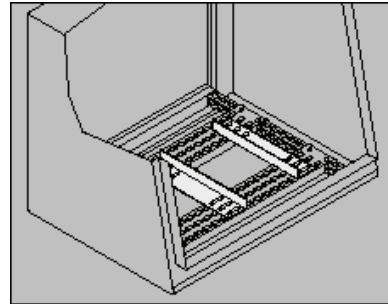
**Beschreibung:** Zur Montage von 19"-Profilen in 800 mm breiten Schränken.

**Material:** 3 mm Stahlblech, verzinkt.

**Verpackungseinheit:** 4 Winkel mit Montagematerial.

**Artikelbez.**

DNB01

**MS, Monitorhalter**


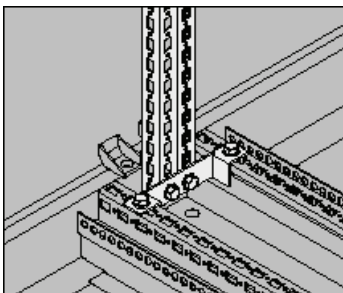
**Beschreibung:** In Kombination mit der Monitor-Halterung, um den Monitor zu arretieren.

**Material:** 2 mm Stahl, verzinkt.

**Verpackungseinheit:** 2 Profile inkl. Befestigungsmaterial.

**Artikelbez.**

MS01

**MTD, Vertikaler Mittelsteg**


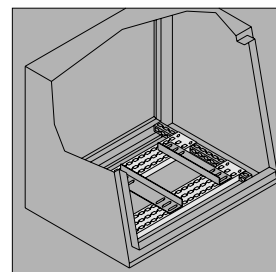
**Beschreibung:** Profile mit Lochraster, um doppeltürige Pulte mittig aufzuteilen und Geräte auf einer Seite zu installieren.

**Material:** 2 mm Stahlblech, verzinkt.

**Verpackungseinheit:** 1 Paar

**Artikelbez.**

MTD700

**TS, Monitor-Halterung**


**Beschreibung:** Zur Montage eines Monitors in einem Pultoberteil.

**Material:** 2 mm Stahlblech, verzinkt.

**Verpackungseinheit:** 2 Profile mit Befestigungsmaterial.

**B**

**Artikelbez.**

600

TS06

800

TS08

1000

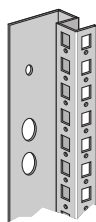
TS10

1200

TS12

1600

TS16

**KMB/MPC, Senkrechte Montageprofile**


**Beschreibung:** Für Pulte und Pultsysteme. Vertikale Montageprofile mit 25 mm-Lochraster. Die KMB-Profile werden am Pultrahmen angebracht und ermöglichen den Einbau aller relevanten Zubehörteile.

**Material:** 2 mm Stahlblech, verzinkt.

**Verpackungseinheit:** 2 Profile mit Befestigungsmaterial.

**H**

**Artikelbez.**

700

KMB700